

ecolite®

Innovación™
que ilumina



FICHA
TÉCNICA
APLIQUE LED



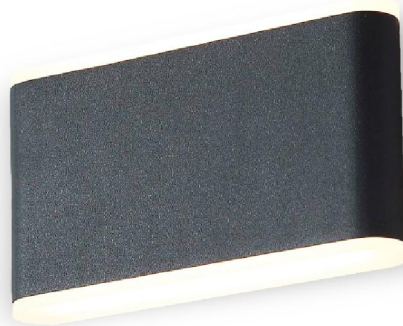
ecolite®

Aplique LED

Ref. AP3



GARANTÍA
2 AÑOS

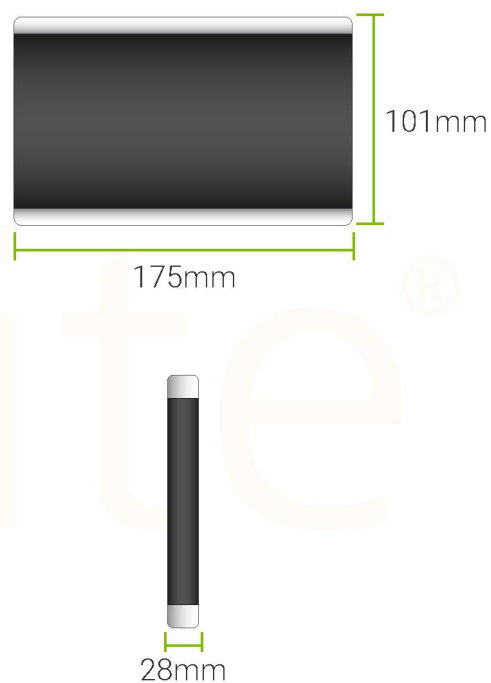


INFORMACIÓN DEL PRODUCTO

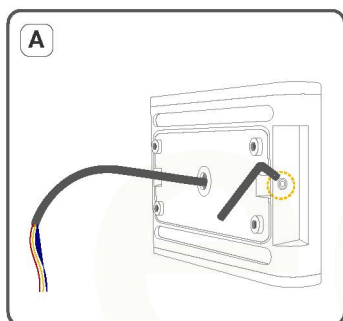
INFORMACIÓN ELÉCTRICA	
POTENCIA	12W
VOLTAJE FRECUENCIA	AC100-240V 50/60Hz
TIPO DE LED	SMD
FACTOR DE POTENCIA	≥0.6
CLASE DE AISLAMIENTO	1
DIMERIZABLE	No
INFORMACIÓN ÓPTICA	
TEMP. DE COLOR	3.000K ■
IRC	80Ra
EFICIENCIA LUMINOSA	70Lm/W
FLUJO LUMINOSO	840Lm
ÁNGULO DE APERTURA	180°
VIDA ÚTIL	25.000h
INFORMACIÓN FÍSICA	
CHASIS	Aluminio
ÓPTICA	Acrílico
COLOR DE CHASIS	Negro ■
GRADO DE PROTECCIÓN	IP54
TIPO DE MONTAJE	Sobrepuesto
TEMP. DE TRABAJO	-20°C + 40°C

ESQUEMA

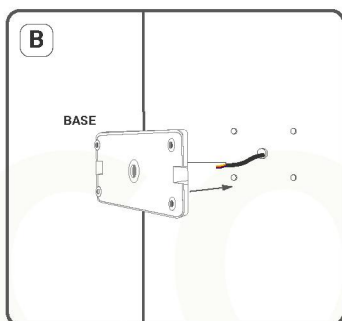
DIMENSIONES 175(L) x 28(A) x 101(H) mm



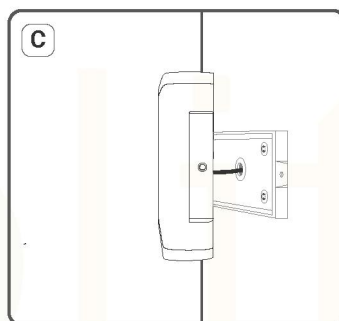
FORMA DE INSTALACIÓN



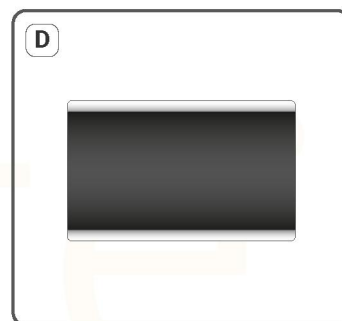
Retire los tornillos de la parte trasera para desmontar la base de la luminaria



Fije la base a la pared. Asegurándose de pasar el cable de alimentación por el orificio central.



Realice la conexión eléctrica y coloque la luminaria sobre la base.



Gire los brazos en la dirección que deseas guiar la luz